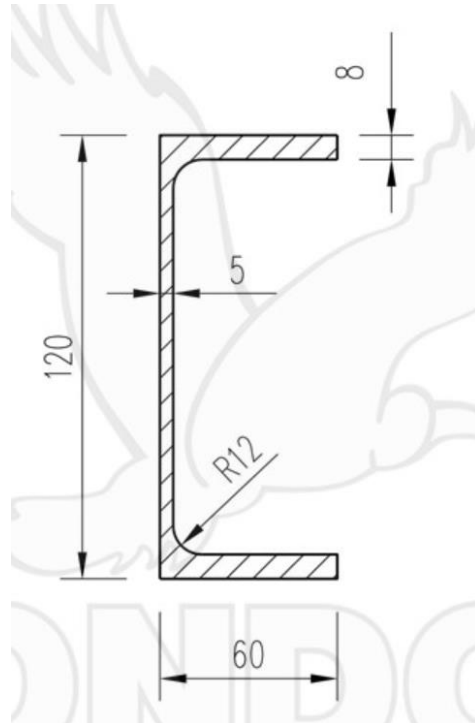
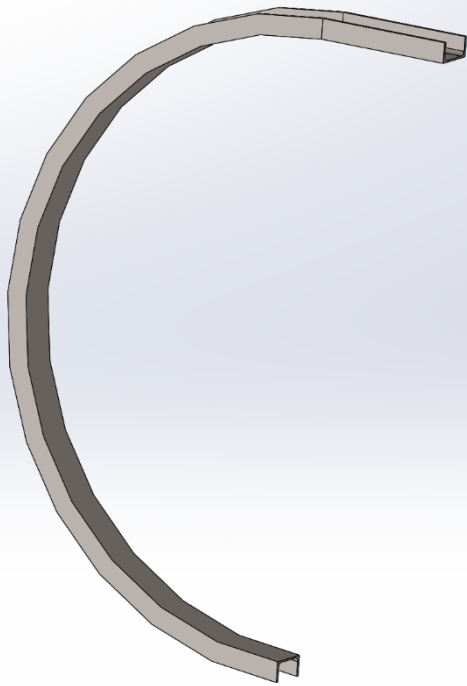
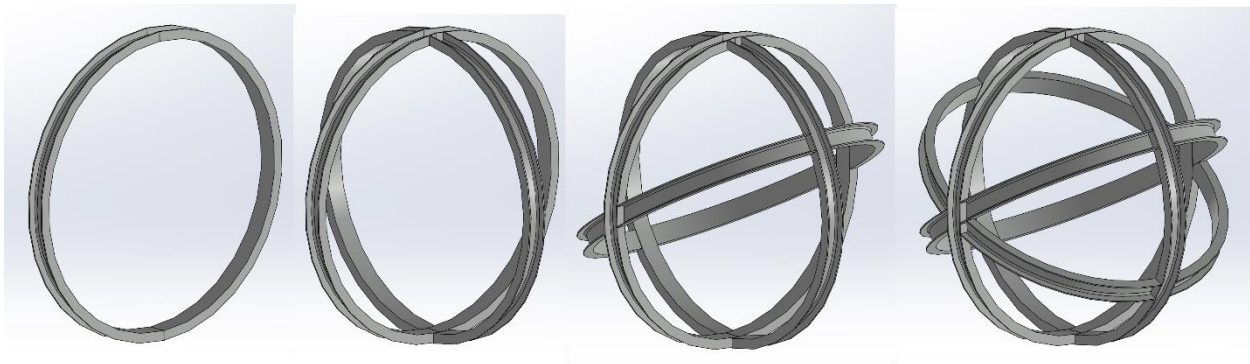
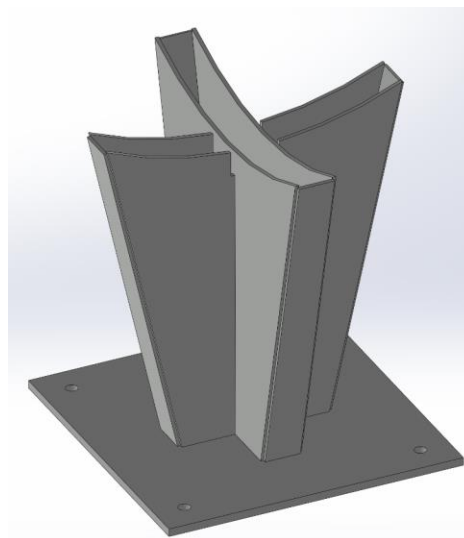
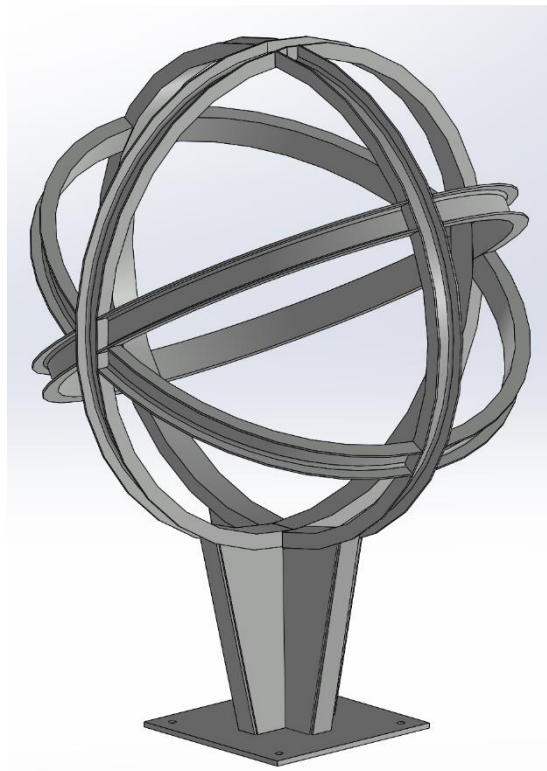


Hmotnost 1015 kg

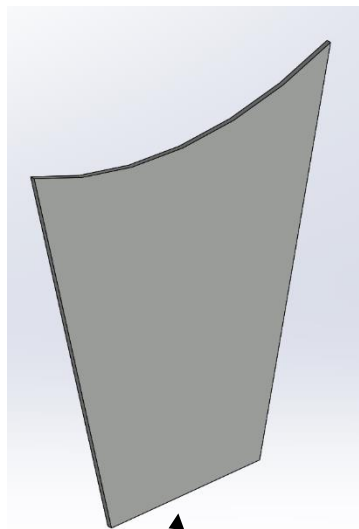


PŮLKRUH Z U-PROFILU – 8X
Vnitřní průměr 1800, aby bylo možné vyrobit z 6 m U-profilu kruh
Profily nařezat a dopasovat při svařování – viz níže obrázky



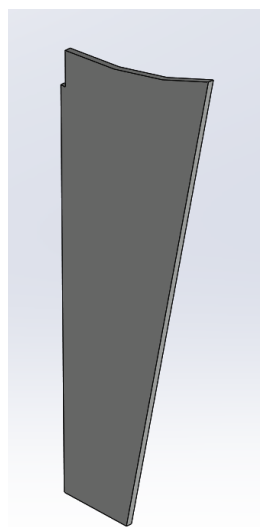


NOHA-STOJNA
STOJNY JSOU NAVAŘENY KE VNITŘNÍ
STRANĚ U-PROFILU.



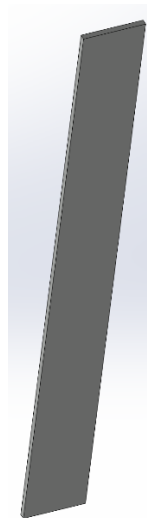
NOHA-
STOJNA 1
(výpalek
(laser, vodní
paprsek))
PLECH 10
mm

2X



NOHA-
STOJNA 2
(výpalek
(laser, vodní
paprsek))
PLECH 10
mm

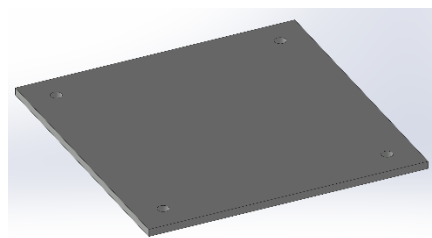
4X



NOHA -
ŽEBRO

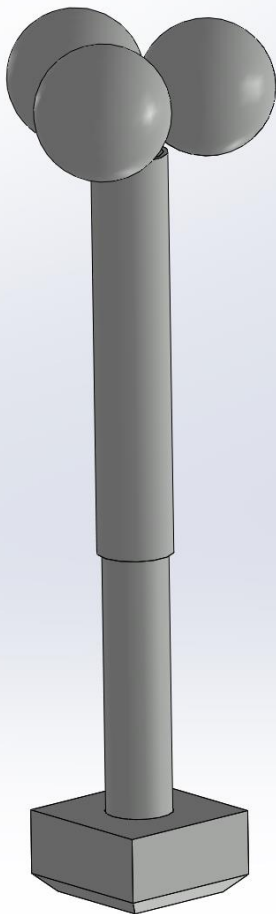
PÁSOVÁ
OCEL 90X
10 – DÉLKA
845 mm

4X

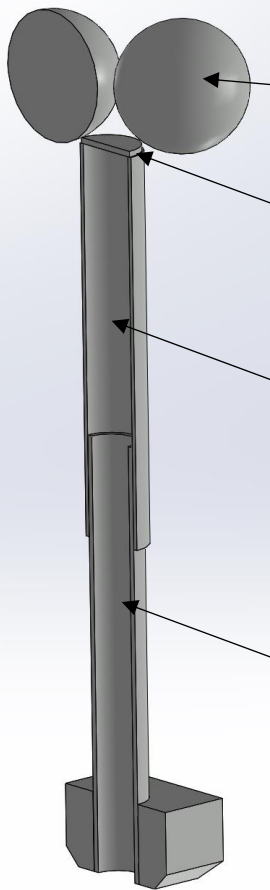


ZÁKLADNA
750 X 750 X 20
4X DÍRA
PRŮMĚR 30

1X



37 X

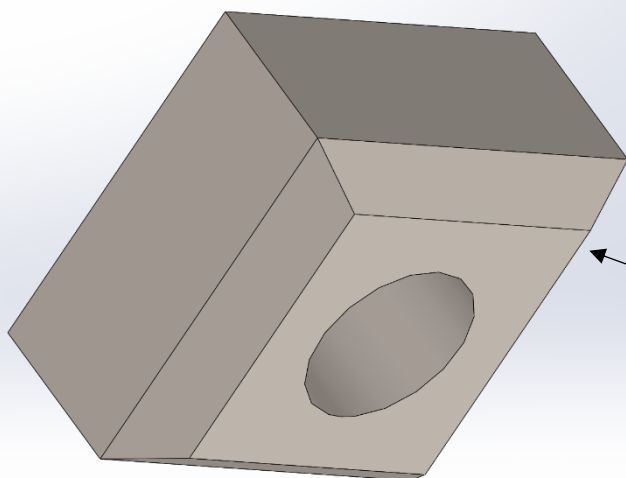


KOULE PRŮMĚR 90

ZÁTKA PRŮMĚR 48,
TLOUŠTKA 4

TRUBKA 51 X 3,2 –
DĚLKA 270

TRUBKA 44,5 X 4 –
DĚLKA 300



KOSTKA
100 X 100 X 55
SRAŽENÍ 12X45°
DÍRA PRŮMĚR 45